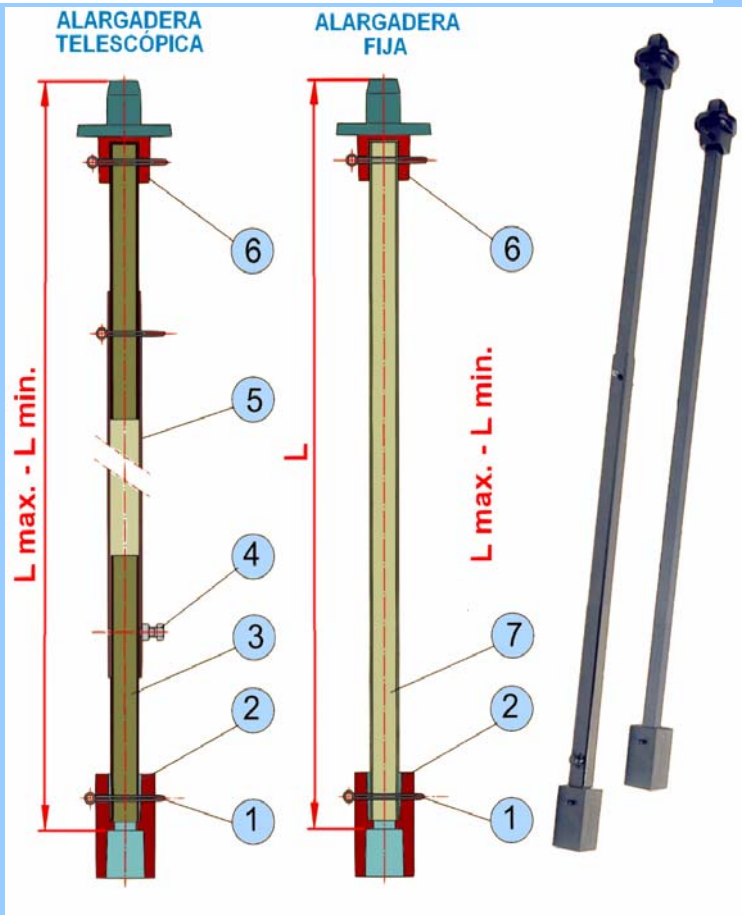




ALARGADERAS Y LLAVE

LENGTHENING BAR AND KEY



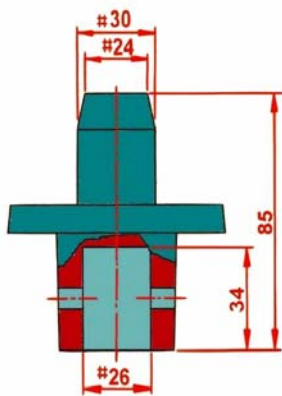
ALARGADERA TELESCÓPICA TELESCOPIC LENGTHENING BAR

TIPO <i>measure</i>	L max.	L min.
1-2 m.	2000 mm.	1100 mm.
2-3 m.	3000 mm.	2100 mm.
3-4 m.	4000 mm.	3100 mm.

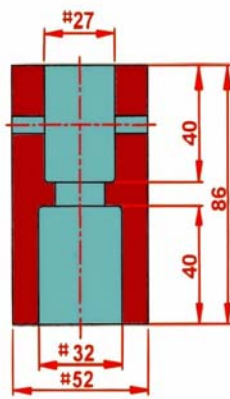
ALARGADERA FIJA LENGTHENING BAR

TIPO <i>measure</i>	L
1 m.	1000 mm.
2 m.	2000 mm.
3 m.	3000 mm.

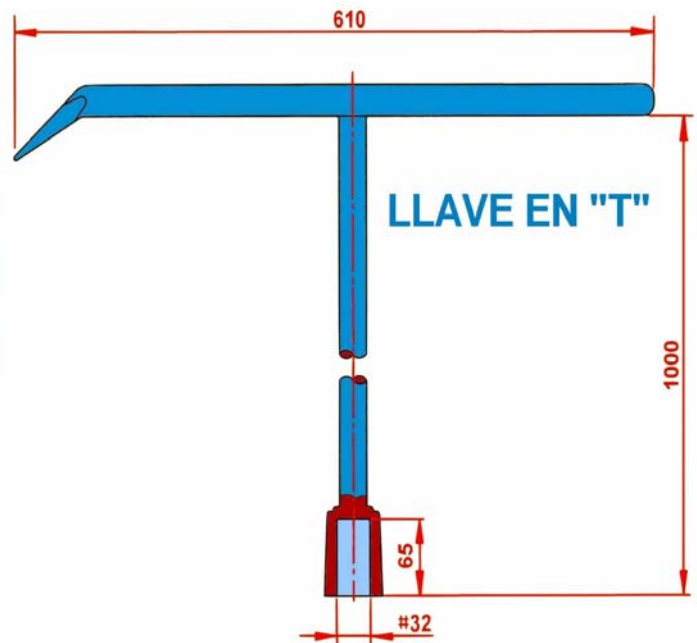
Nº	DENOMINACIÓN <i>NAME</i>	MATERIAL <i>MATERIAL</i>
1	PASADOR AXLE PIN	Acero Steel
2	CONEXIÓN EJE VÁLVULA STEM VALVE CONNECTION	Fundición gris EN-GJL-250 (GG-25) Cast iron EN-GJL-250
3	EJE INTERIOR INTERNAL AXE	Acero Steel
4	TORNILLO FIJADOR SCREW	Acero Steel
5	EJE EXTERIOR EXTERNAL AXE	Acero Steel
6	CONEXIÓN LLAVE MANIOBRA KEY CONNECTION	Fundición gris EN-GJL-250 (GG-25) Cast iron EN-GJL-250
7	EJE FIJO AXE	Acero Steel



CONEXIÓN
LLAVE MANIOBRA



CONEXIÓN
EJE VÁLVULA



DENOMINACIÓN <i>NAME</i>	MATERIAL <i>MATERIAL</i>
CONEXIÓN LLAVE MANIOBRA KEY CONNECTION	Fundición gris EN-GJL-250 (GG-25) Cast iron EN-GJL-250
CONEXIÓN EJE VÁLVULA STEM VALVE CONNECTION	Fundición gris EN-GJL-250 (GG-25) Cast iron EN-GJL-250
LLAVE MANIOBRA LEVER SWITCH	Acero Steel

